

CARRO DE HOTEL CART



CARRO DE HOTEL CART

Paso nº1: Inserte los paneles laterales en la base del carro.

Paso nº2: Fije las ruedas a la base utilizando los tornillos (B), las arandelas (G) y las tuercas (J).

Paso nº3: Coloque el cajón auxiliar en la base fijándola con los tornillos (L) y las arandelas (E).

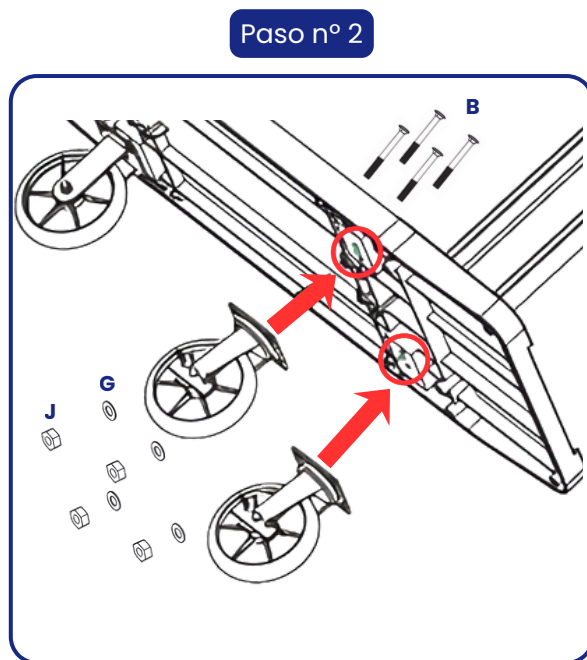
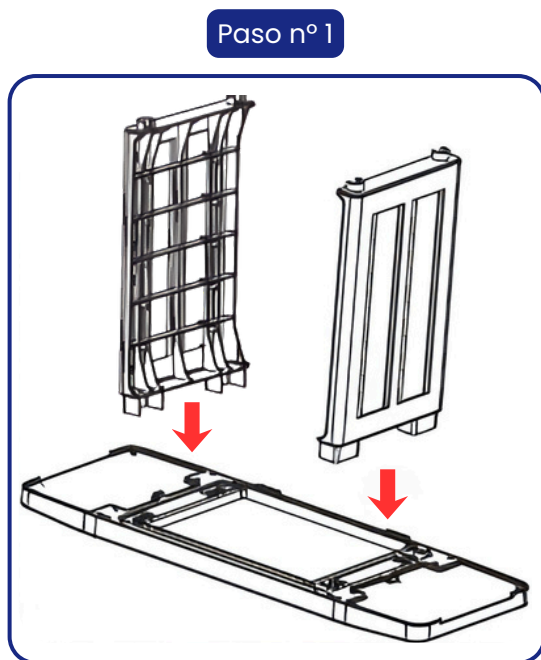
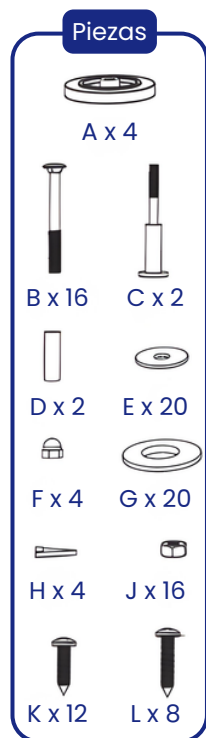
Paso nº4: Inserte los dos paneles traseros encajándolos en las muescas de los paneles laterales.

Paso nº5: Ubique los dos estantes interiores del carro atornillándolos a los paneles laterales. Para ello utilice los tornillos (K) y las arandelas (E).

Paso nº6: Presente el estante superior sobre los paneles laterales. Importante no apretar aún los tornillos (K) con sus arandelas (E) hasta haber colocado las puertas según en el paso 8.

Paso nº7: Colocar los paragolpes no marcantes. En un lado del carro coloque los paragolpes (A) junto con la barra metálica. Para ello inserte los dos pivotes blancos (D) en cada terminación en espiral de la barra metálica, después inserte los paragolpes en la misma y proceda a apretarlos usando las tuerca ciegas (F), las arandelas grower (H) y las arandelas (G). En el otro extremo del carro coloque los paragolpes restantes utilizando los tornillos (C), las tuerca ciegas (F), las arandelas grower (H) y las arandelas (G).

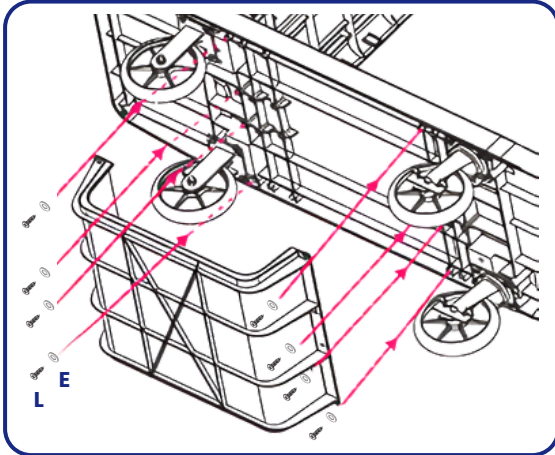
Paso nº8: Coloque las puertas insertando los pivotes de las mismas en los orificios de la base y del estante superior. Ahora ya puede apretar los tornillos (K) y las arandelas (E) para fijar el estante superior.



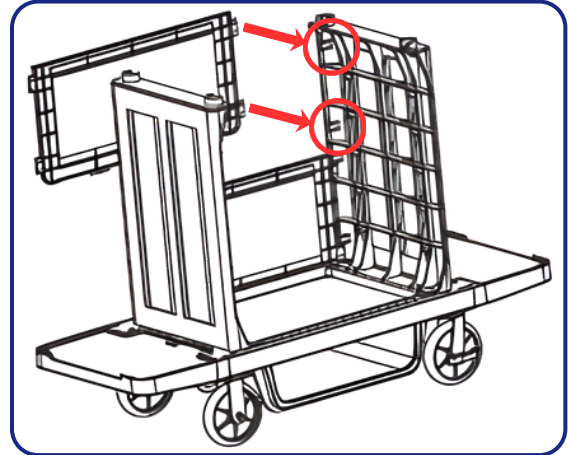
WEB

CARRO DE HOTEL CART

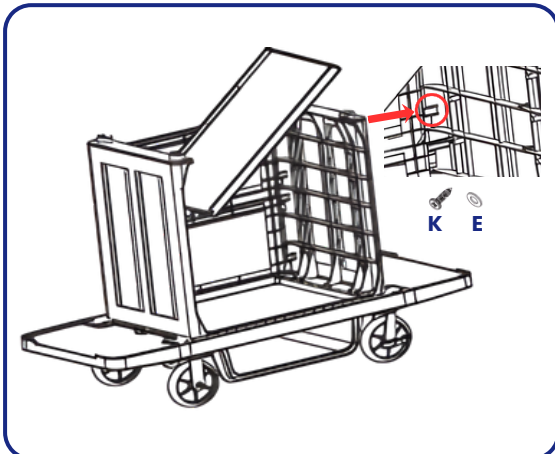
Paso nº 3



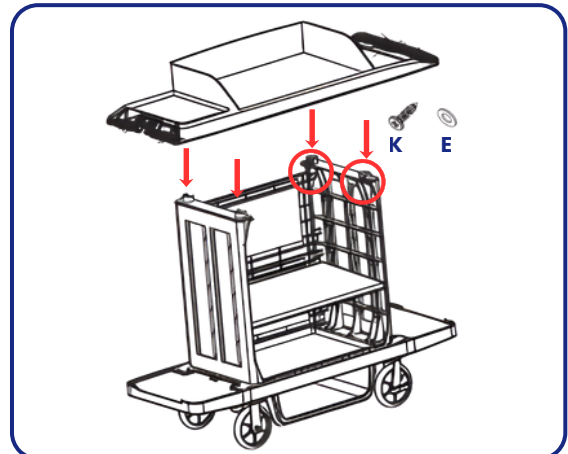
Paso nº 4



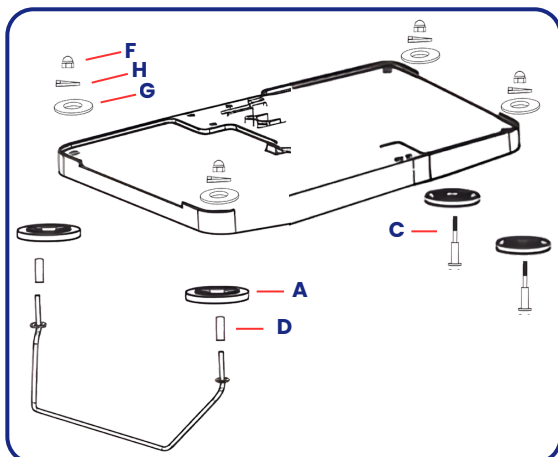
Paso nº 5



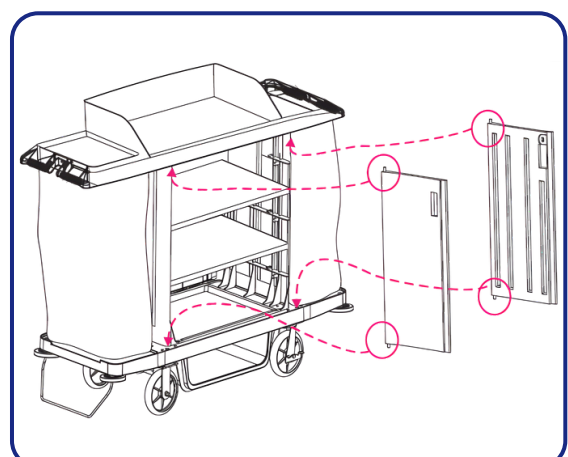
Paso nº 6



Paso nº 7



Paso nº 8



WEB