

CARRO DE LIMPIEZA CARLIMP DUO

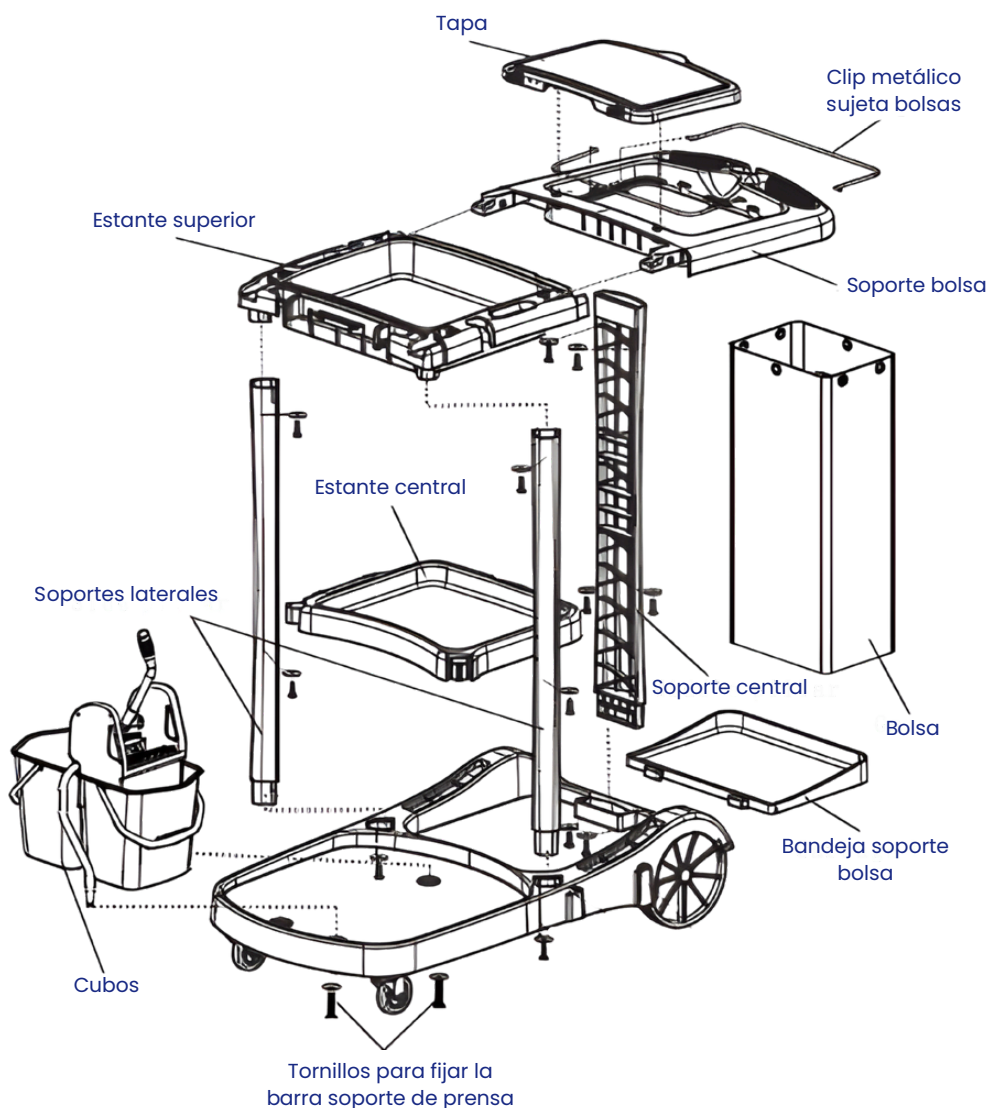


CARRO DE LIMPIEZA CARLIMP DUO

Paso nº1 - Ensamblar la estructura: Coloque la base en el suelo e inserte en los huecos correspondientes los soportes laterales y el soporte central tal y como se muestra en la imagen. Ahora ubique el estante central entre los soportes e inserte el estante superior en las muescas de los soportes. Fije la estructura utilizando un tornillo y una arandela en cada orificio de unión. Utilice un destornillador hasta que esté bien ensamblada.

Paso nº2-Colocación del soporte de la bolsa, la tapa y la bandeja soporte: Coloque el soporte de la bolsa sobre el estante superior. Encaje la tapa en el soporte de bolsa. Para colocar la bolsa, haga coincidir los orificios de la bolsa con los ganchos interiores del soporte de bolsa. Encaje la bandeja soporte de la bolsa en las muescas de la base.

Paso nº3 - Colocación de los cubos y prensa de fregado: Coloque la barra soporte de la prensa en la base del carro y fíjela utilizando los tornillos. Disponga los cubos en la base y la prensa sobre la barra soporte.



WEB