

**DOBLE CUBO CON PRENSA  
NEPTUNO MAXI**

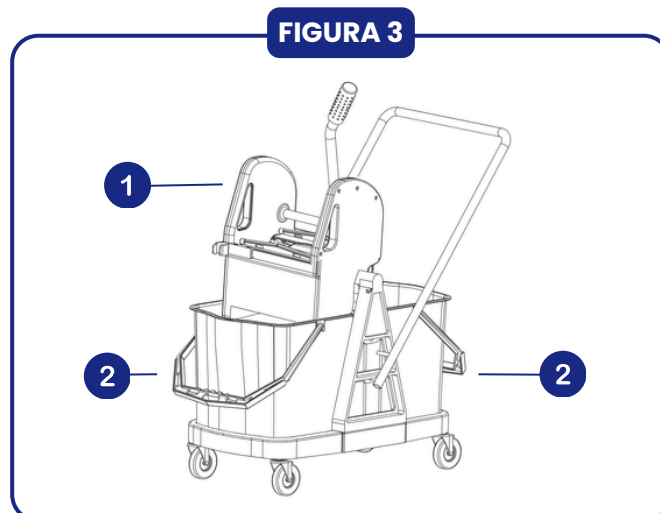
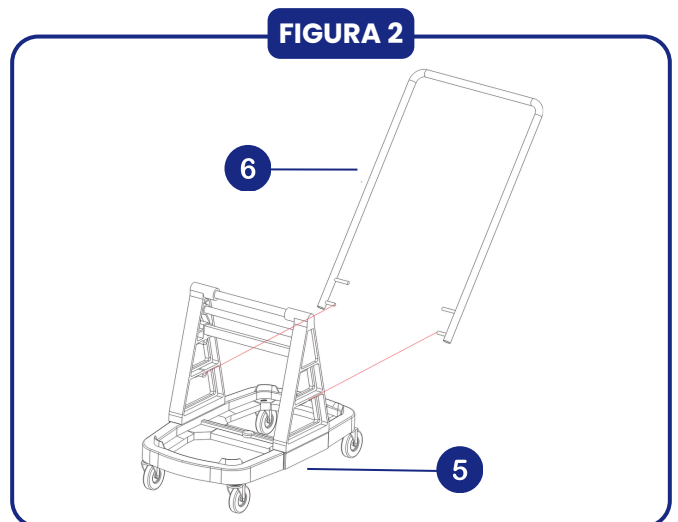
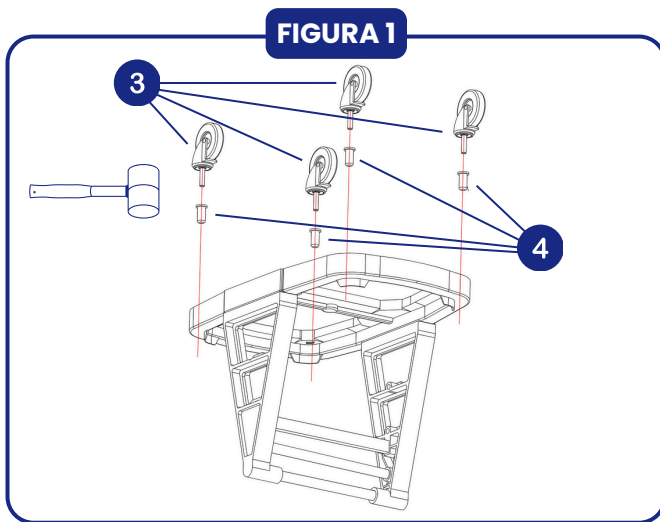


## DOBLE CUBO CON PRENSA NEPTUNO MAXI

**Paso nº1-Colocar las ruedas:** Coloque el soporte boca abajo. Inserte cada rueda con su pivote en cada uno de los 4 orificios del soporte. Utilice un martillo de goma para evitar que se dañen las ruedas (figura 1).

**Paso nº2-Colocar el manillar:** Inserte los salientes inferiores del manillar en los orificios del soporte (figura 2).

**Paso nº3-Colocar los cubos y la prensa:** Ubique los cubos en la base del soporte, uno a cada lado. Seguidamente, coloque la prensa sobre la barra negra del soporte (figura 3).



WEB