

PEDAL PARA CONTENEDOR DE 120 Y 240 LITROS

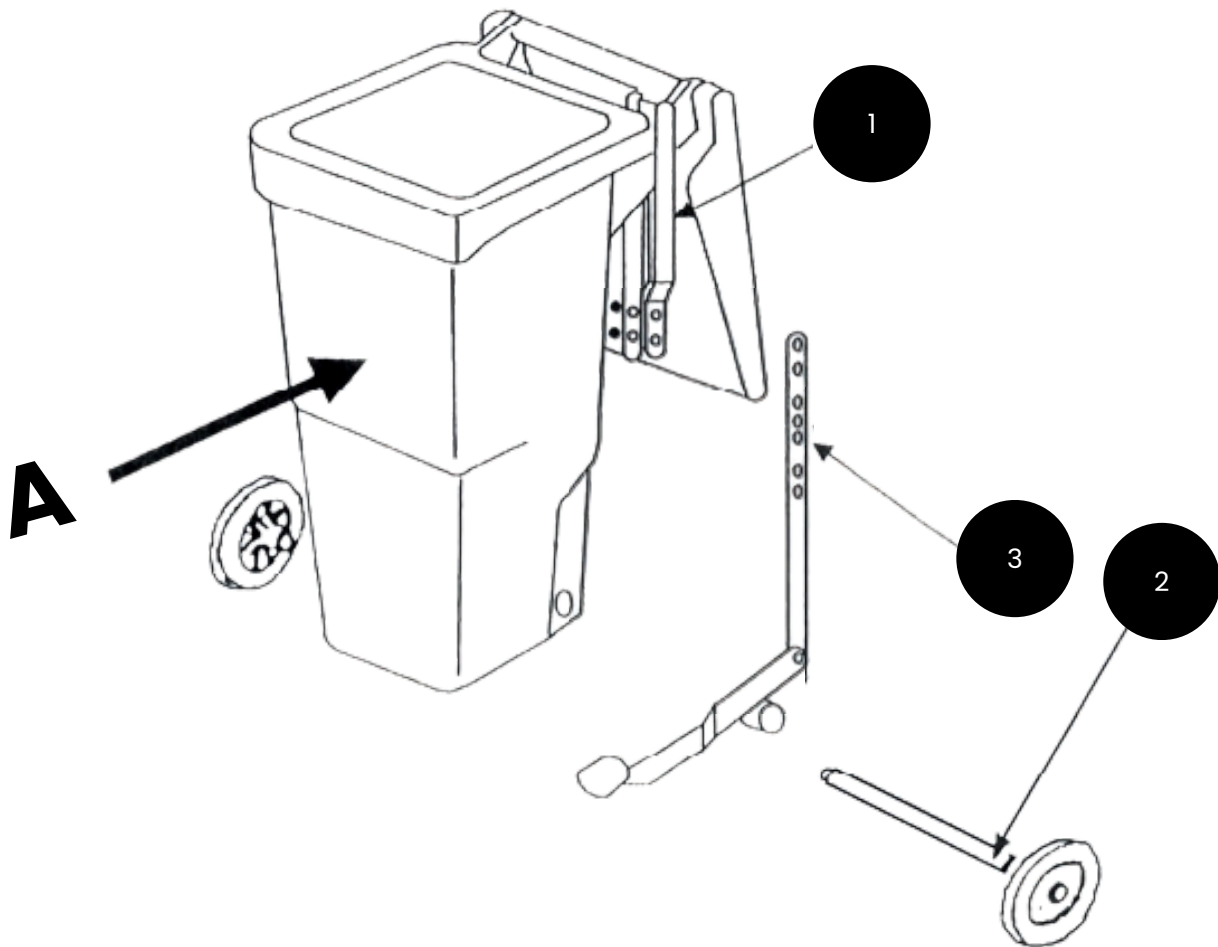


PEDAL PARA CONTENEDOR DE 120 Y 240 LITROS

Paso nº1-Colocar el anclaje en el contenedor: Abra la tapa. Afloje los tornillos del anclaje con sus tuercas autoblocantes. Coloque la pieza superior encajándola sobre el nervio trasero derecho del contenedor visto desde "A", tal y como se muestra en la imagen.

Paso nº2-Colocar las ruedas: Pase el eje de las ruedas por el orificio del pedal y seguidamente páselo por los dos agujeros inferiores del contenedor. Coloque la otra rueda. Colóquela tal y como figura en la imagen.

Paso nº3-Montaje del pedal: Haga coincidir la pieza superior del pedal en el anclaje de la barra correspondiente según el modelo de contenedor. Fije las dos piezas mediante los tornillos. La parte curva de la barra debe quedar orientada hacia el exterior, nunca mirando al contenedor. Las dos ruedas autoblocantes deben quedar en la parte interior.

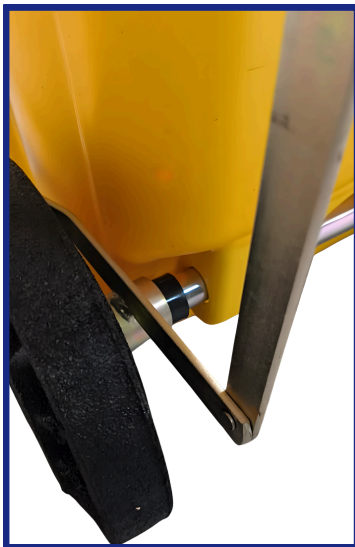


WEB

PEDAL PARA CONTENEDOR DE 120 Y 240 LITROS



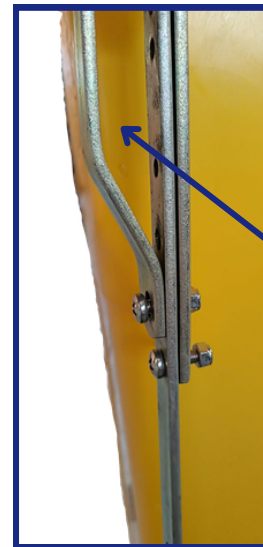
Detalle de la pieza superior del pedal encajada sobre el nervio trasero izquierdo



Detalle de la barra elevadora



Detalle de los tornillos



La parte curva del pedal debe mirar hacia el exterior



WEB