

BARREDORA MANUAL

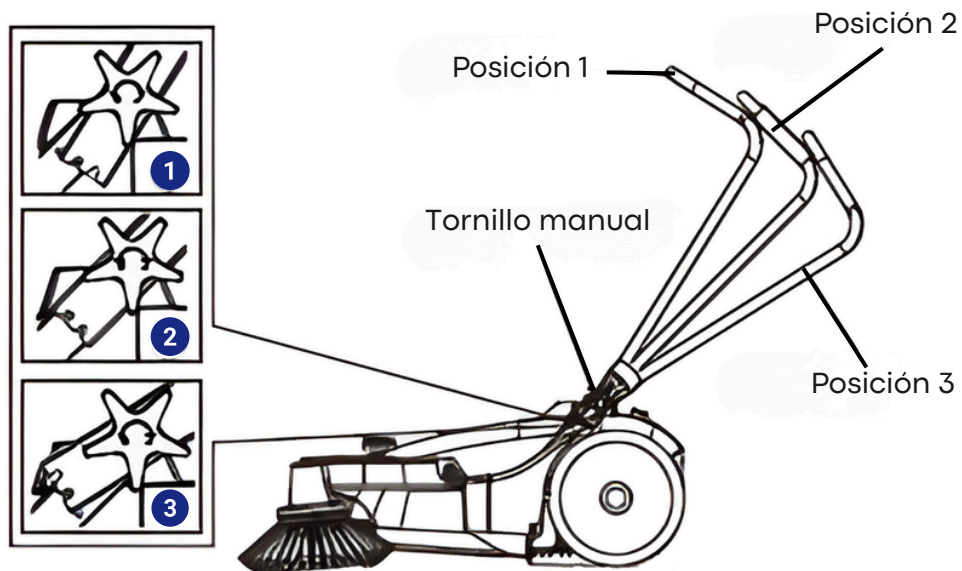


WEB

BARREDORA MANUAL

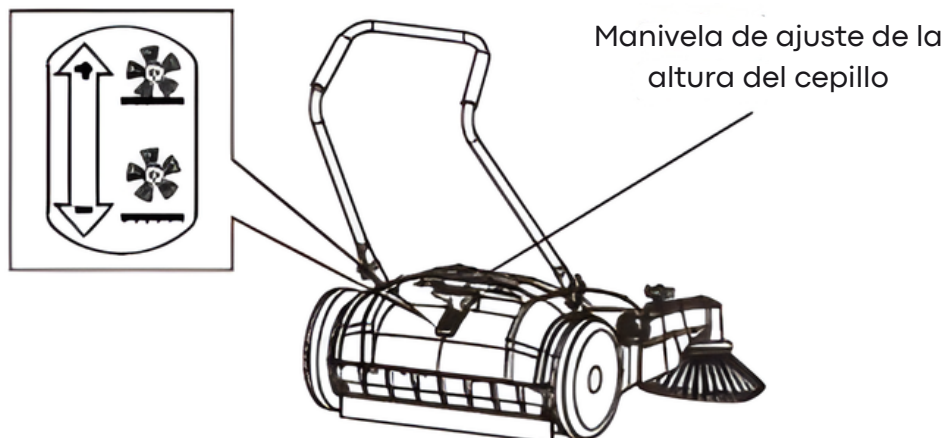
AJUSTE DEL ASA

1. El asa se puede ajustar en 3 posiciones diferentes. 2. Afloje el tornillo manual y ajuste el asa en una de las tres posiciones deseadas. 3. Apriete el tornillo manual para fijar el asa en la posición seleccionada.



AJUSTE DE LA ALTURA DEL CEPILLO TRASERO

1. Ajuste la manivela hacia el símbolo + para bajar el cepillo.
2. Ajuste la manivela hacia el símbolo - para elevar el cepillo.



WEB

BARREDORA MANUAL

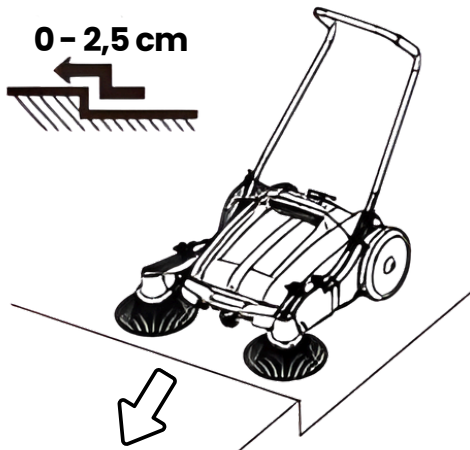
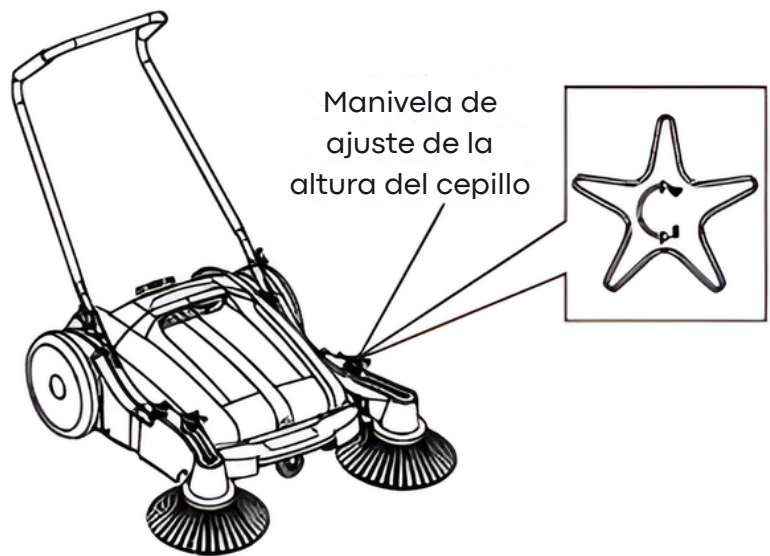
AJUSTE DE LA ALTURA DE LOS CEPILLOS DELANTEROS

1. Ajuste la manivela hacia el + para bajar el cepillo.
2. Ajuste la manivela hacia el - para elevar el cepillo.

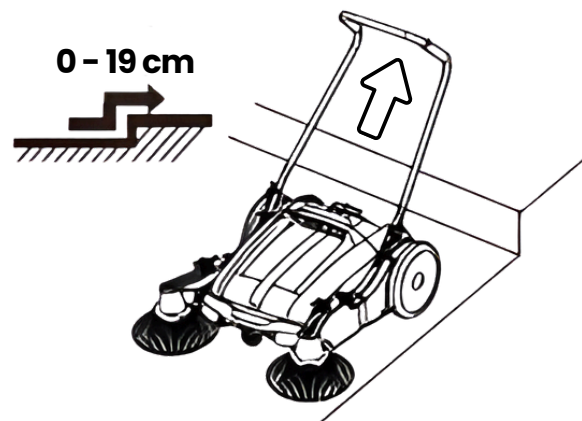


En ambientes con exceso de polvo siga los siguientes pasos:

- Elevar los cepillos delanteros.
- Verter agua en el suelo antes de usar la barredora.



Al moverse hacia delante la altura del escalón no debe ser superior a 2,5 cm



Al moverse hacia atrás la altura del escalón no debe ser superior a 19 cm



No incline la cabeza de la barredora más de 2,5 cm, el contenido del depósito se verterá.

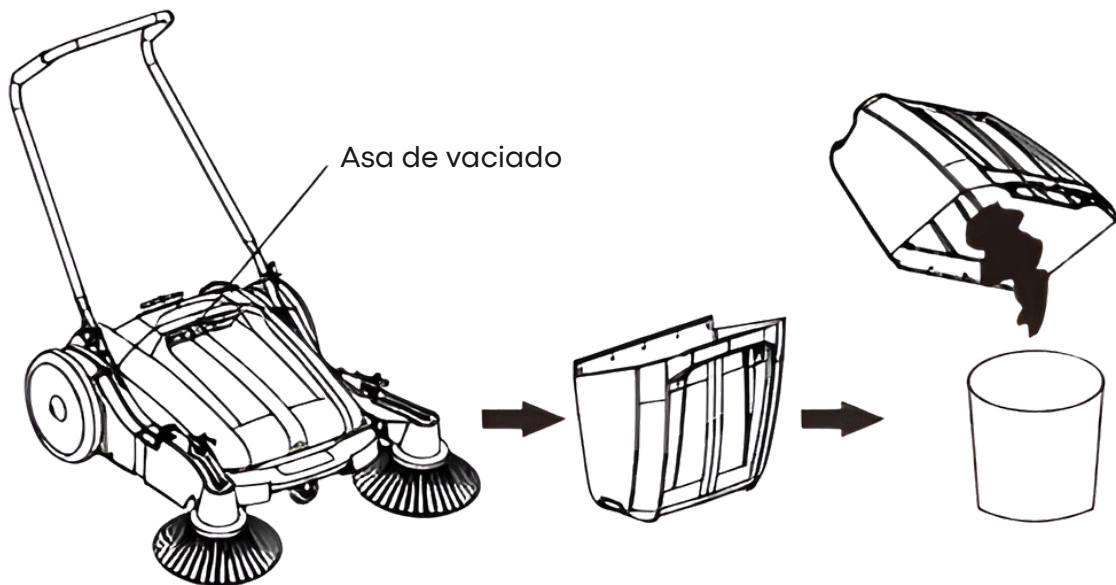


WEB

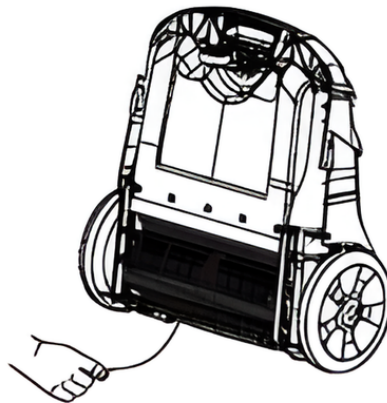
BARREDORA MANUAL

MANTENIMIENTO DIARIO DE LA BARREDORA MANUAL

Para vaciar los residuos tire del asa de vaciado del depósito hacia arriba para extraerlo de la barredora. No golpee el depósito contra superficies duras para vaciarlo. Si en el interior hay elementos incrustados límpielos con agua.



Si el cepillo de rodillo está enredado con basura gírelo en sentido contrario y vaya retirando los residuos.



WEB